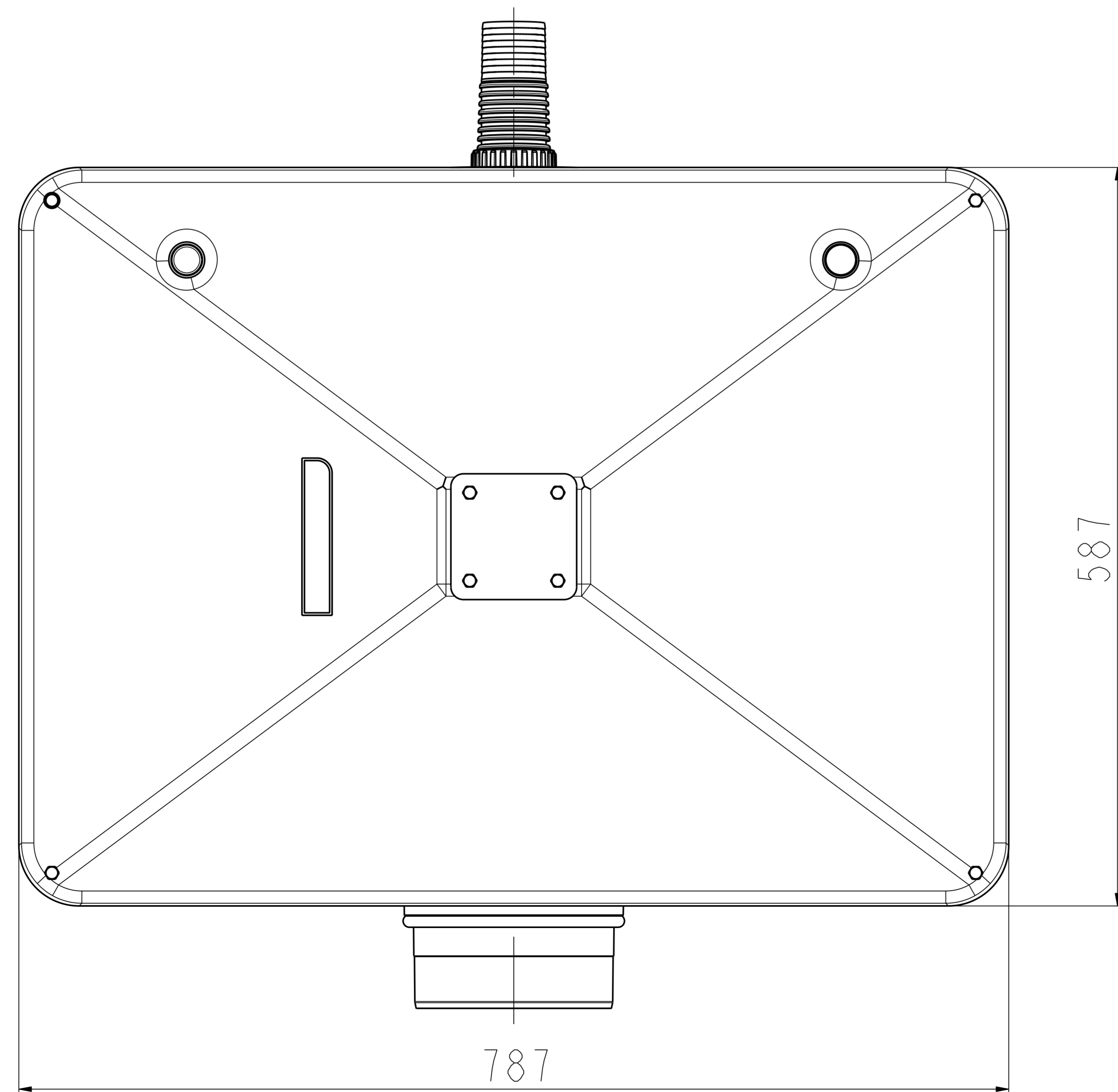
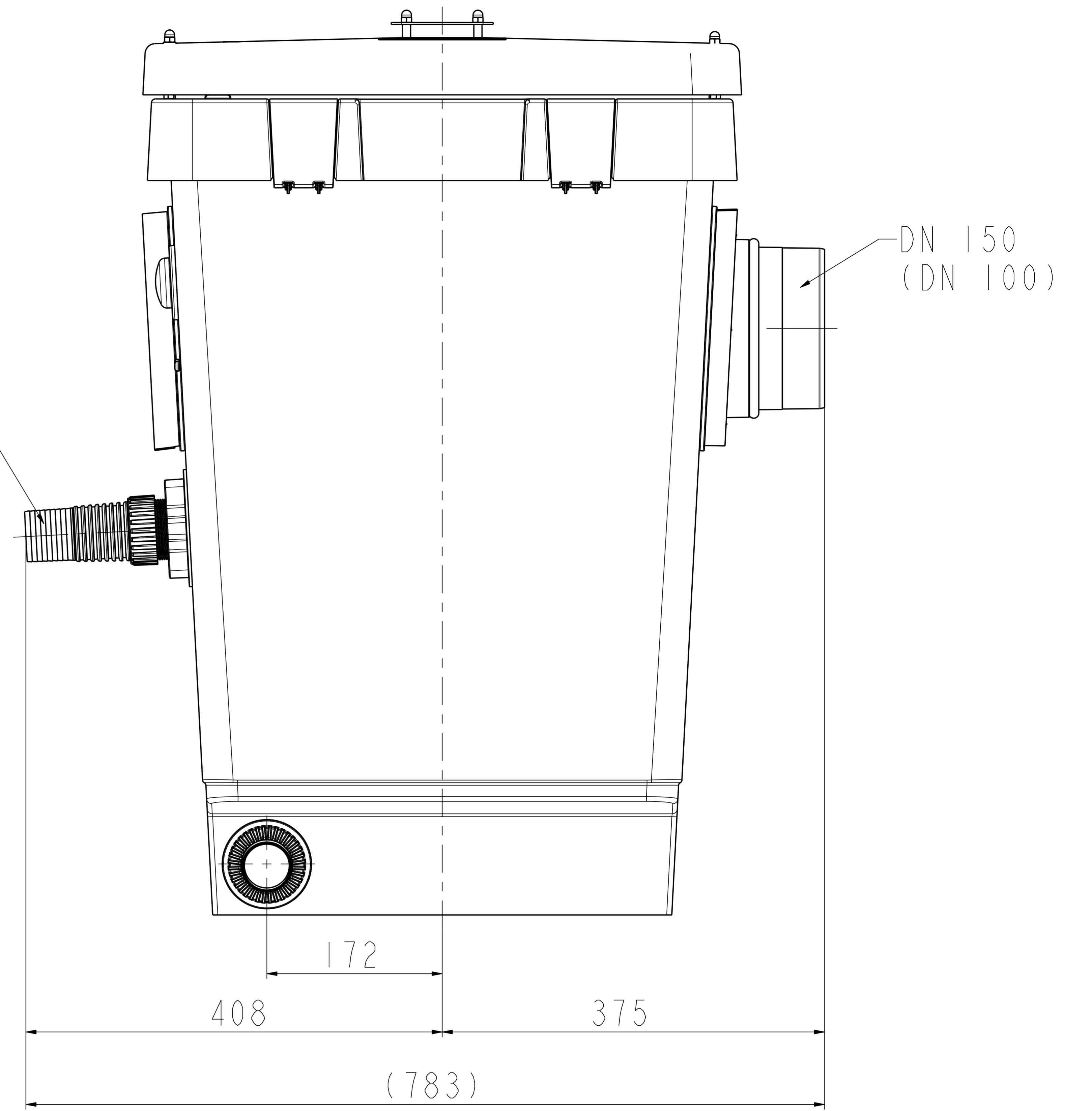


2" / DA 63
(DN 100)



Gewicht: 1859382694 gr		Volumen: 32189703 cm ³		Entwicklung	
OASE GmbH Postfach 2009 Tecklenburger Str. 167 48477 Hülstet Tel.: +49(0)5454/00-8		Allgemein: Toleranzen nach		Maßstab: 2,5 P070800	
Datum: 13.11.07		Name: Schreiber		Bitron 550 LM	
Idestnummer: 57478		Revisions:		Blatt: 1	
Zust: -		Datei: PROJEKTIEREN		Format: A0	
Modell: 57478_BITRON_550_LM		DWG: 57478_BITRON_550_LM			